


# Speedy

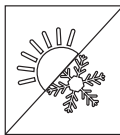
- DE Regensammler für das Füllen von Regenwasserbehältern
- FR Collecteur filtrant de gouttière pour le remplissage des cuves d'eau de pluie
- EN Rain collector for filling rainwater containers
- ES Colector de agua de lluvia para el llenado de depósitos de aguas pluviales
- IT Collettore d'acqua piovana per riempire i contenitori per la raccolta di acqua piovana

- Montageanleitung
- Notice d'installation
- Installation Instruction
- Instrucciones para montaje
- Introduzione d'installazione

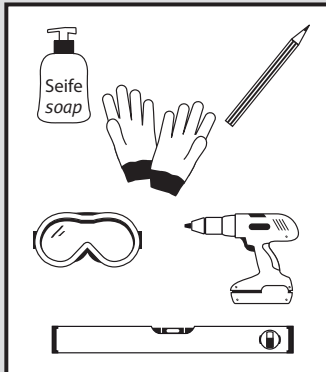


**STOP**

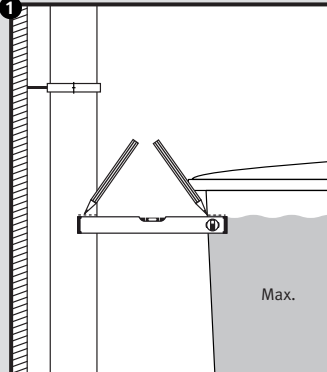
max.  
DN 70 - 110  
2.76 - 4.33"



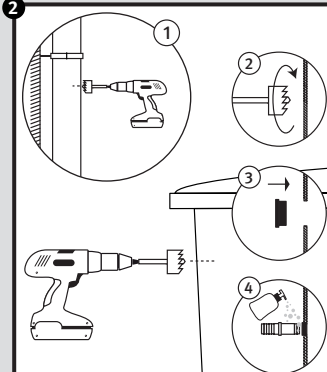
max. 80 m<sup>2</sup>  
max. 861,11 ft<sup>2</sup>



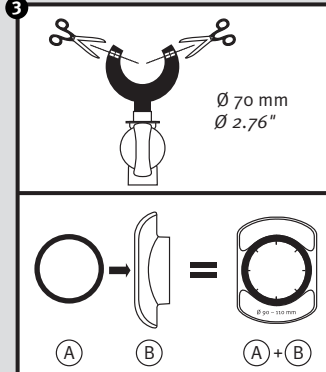
**1**



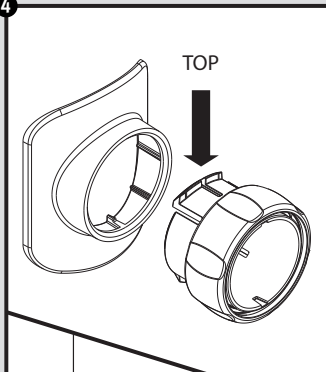
**2**



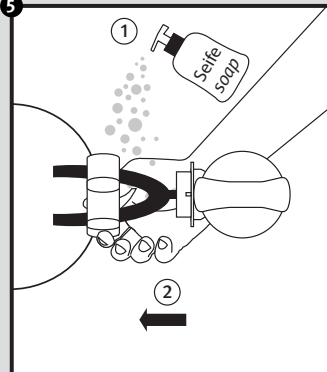
**3**



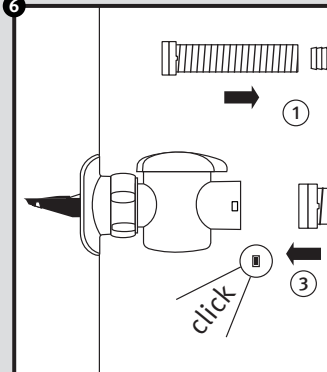
**4**



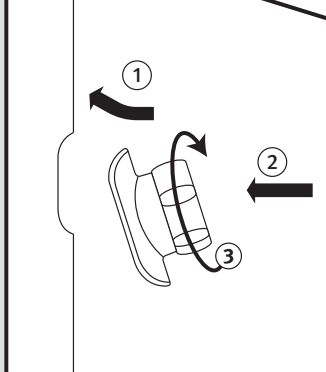
**5**



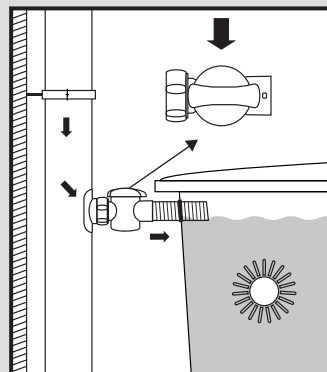
**6**



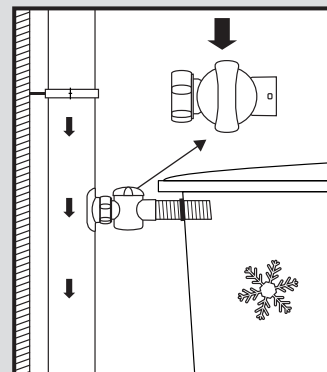
**7**



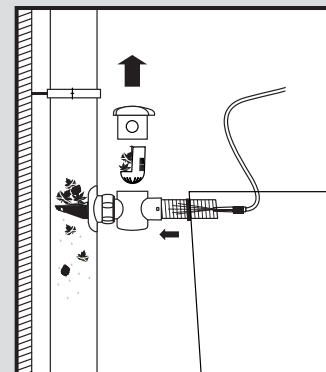
**8**



**9**



**10**



- DE Für die einfache Montage Schmierseife verwenden!
- FR Utiliser du liquide pour faciliter le montage !
- EN Use soft soap for simple assembly!

- ES ¡Utilice jabón verde para facilitar el montaje!
- IT Per il montaggio semplice utilizzare il sapone molle!

